

TRABALHO DE RECUPERAÇÃO - 3º TRIMESTRE 2023

ALUNO (A): _____ TURMA: _____

VALOR: 16,0 Nota: _____

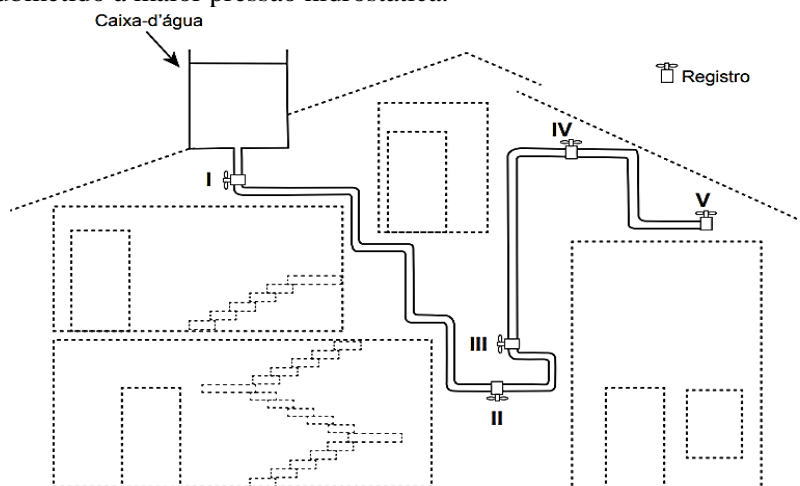
INSTRUÇÕES: Todas as questões devem ser respondidas a CANETA.

QUESTÃO 01. José aperta uma tachinha entre os dedos, como mostrado nesta figura:



A cabeça da tachinha está apoiada no polegar e a ponta no indicador. A pressão é maior em qual dos dedos? Justifique sua resposta.

QUESTÃO 02. A figura apresenta o esquema do encanamento de uma casa onde se detectou a presença de vazamento de água em um dos registros. Ao estudar o problema, o morador concluiu que o vazamento está ocorrendo no registro submetido à maior pressão hidrostática.

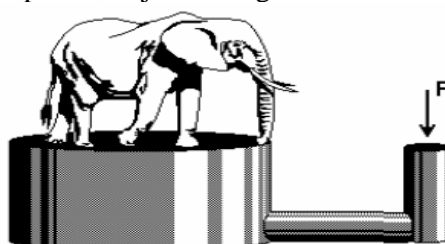


Sendo assim, em qual dos registros está ocorrendo esse vazamento? Justifique sua resposta.

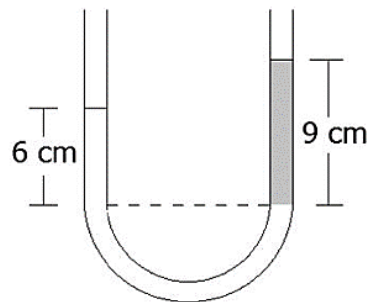
QUESTÃO 03. Um submarino ao mergulhar 250 metros de profundidade em um mar gelado (4°C) acaba submetido a determinada pressão hidrostática. Calcule o valor da pressão total, em Pascal, a que está submetido esse submarino, sabendo que a densidade da água do mar a 4°C é 1000 Kg/m^3 .

Dados: Aceleração da gravidade = 10 m/s^2 e Pressão atmosférica de $1,00 \times 10^5\text{ Pa}$.

QUESTÃO 04. Um adestrador quer saber o peso de um elefante. Utilizando uma prensa hidráulica, consegue equilibrar o elefante sobre um pistão de 2000 cm^2 de área, exercendo uma força vertical F equivalente a 200N , de cima para baixo, sobre o outro pistão da prensa, cuja área é igual a 25 cm^2 . Calcule o peso do elefante.

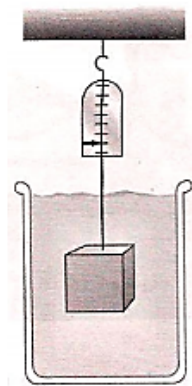


QUESTÃO 05. Em um tubo transparente em forma de U contendo água, verteu-se, em uma de suas extremidades, uma dada quantidade de um líquido não miscível em água. Considere a densidade da água igual a 1 g/cm^3 . A figura a seguir mostra a forma como ficaram distribuídos a água e o líquido (em cinza) após o equilíbrio.



Qual é, aproximadamente, o valor da densidade do líquido, em g/cm^3 ?

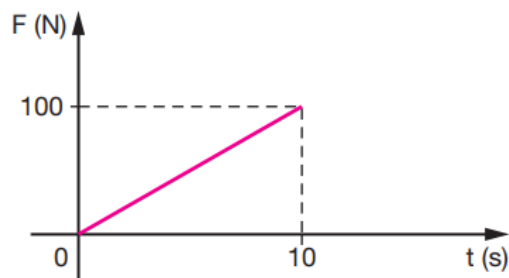
QUESTÃO 06. Um dinamômetro marca 300 N ao sustentar um objeto sólido. Quando o objeto é totalmente submerso em água, o mesmo dinamômetro, ao sustentá-lo, marca 100 N . A densidade do objeto é igual a?



Dados: densidade da água = 10^3 kg/m^3 .
 $g = 10 \text{ m/s}^2$

QUESTÃO 07. Um jogador chuta uma bola de $0,4 \text{ kg}$, parada, imprimindo-lhe uma velocidade de módulo 30 m/s . Se a força sobre a bola tem uma intensidade média de 600 N , calcule o tempo de contato do pé do jogador com a bola, em segundos.

QUESTÃO 08. O gráfico mostra a variação do módulo da força resultante que atua num corpo em função do tempo.



O gráfico mostra a variação do módulo da força resultante que atua num corpo em função do tempo. Calcule a variação da quantidade de movimento do corpo, nos primeiros 10 segundos, em kg m/s .

QUESTÃO 09. Durante um reparo na estação espacial internacional, um cosmonauta, de massa 90 kg , substituiu uma bomba do sistema de refrigeração, de massa 360 kg , que estava danificada. Inicialmente, o cosmonauta e a bomba estão em repouso em relação à estação. Quando ele empurra a bomba para o espaço, ele é empurrado no sentido oposto. Nesse processo, a bomba adquire uma velocidade de $0,2 \text{ m/s}$ em relação à estação. Qual é o valor da velocidade escalar adquirida pelo cosmonauta, em relação à estação, após o empurrão?

QUESTÃO 10. Um peixe de massa 4 m nada a 2 m/s . Em certo momento, ele vê uma presa de massa m vindo em sentido oposto a $0,5\text{ m/s}$.



Determine a velocidade do conjunto após o momento em que a presa foi devorada.

QUESTÃO 11. Na bateria de um telefone celular e em seu carregador, estão registradas as seguintes especificações:

Bateria
1650 mAh
3,7 V
6,1 Wh

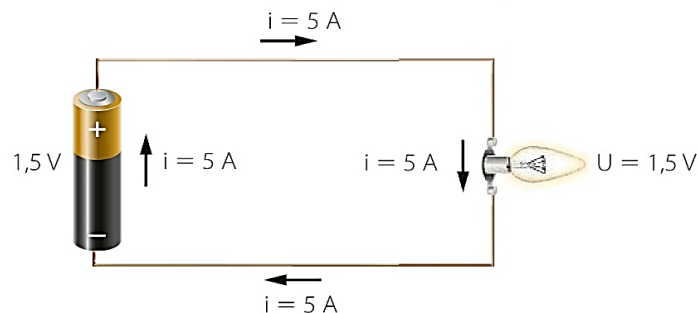
Carregador
Entrada AC: 100 – 240 V
50 – 60 Hz
0,2 A
Saída DC: 5 V; 1,3 A

Com a bateria sendo carregada em uma rede de 127 V , calcule a potência máxima que o carregador pode fornecer e a carga máxima que pode ser armazenada na bateria .

Note e adote:

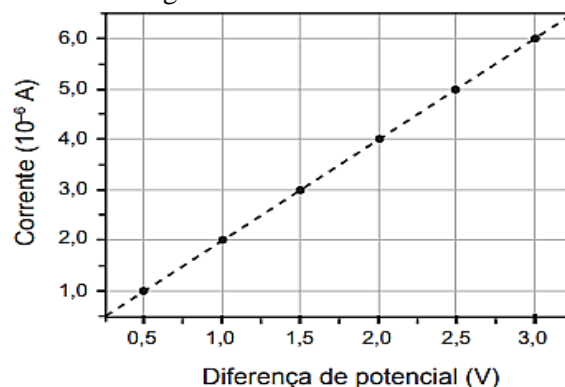
- AC: corrente alternada
- DC: corrente contínua

QUESTÃO 12. Digamos que nós quiséssemos obter a resistência (R) de uma lâmpada. Para isso, seria preciso medir a ddp (U) aplicada nos seus terminais e a intensidade (i) da corrente que atravessa o filamento da lâmpada nessa situação, não é mesmo? Considere, para o circuito 1, que $U = 1,5\text{ V}$ e $i = 5\text{ A}$.



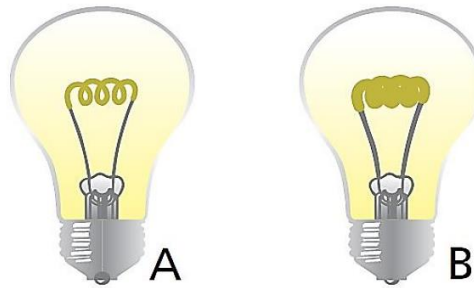
Qual é a resistência R da lâmpada?

QUESTÃO 13. Dispositivos eletrônicos que utilizam materiais de baixo custo, como polímeros semicondutores, têm sido desenvolvidos para monitorar a concentração de amônia (gás tóxico e incolor) em granjas avícolas. A polianilina é um polímero semicondutor que tem o valor de sua resistência elétrica nominal quadruplicado quando exposta a altas concentrações de amônia. Na ausência de amônia, a polianilina se comporta como um resistor ôhmico e a sua resposta elétrica é mostrada no gráfico.



O valor da resistência elétrica da polianilina na presença de altas concentrações de amônia, em ohm, é igual a

QUESTÃO 14. Considere duas lâmpadas, **A** e **B**, idênticas a não ser pelo fato de que o filamento de **B** é mais grosso que o filamento de **A**. Cada uma das lâmpadas está sujeita a uma ddp de 110 volts.



Qual das duas lâmpadas brilha mais? Justifique sua resposta.

QUESTÃO 15. Quando ocorre um curto-circuito em uma instalação elétrica, como na figura, a resistência elétrica total do circuito diminui muito, estabelecendo-se nele uma corrente muito elevada.

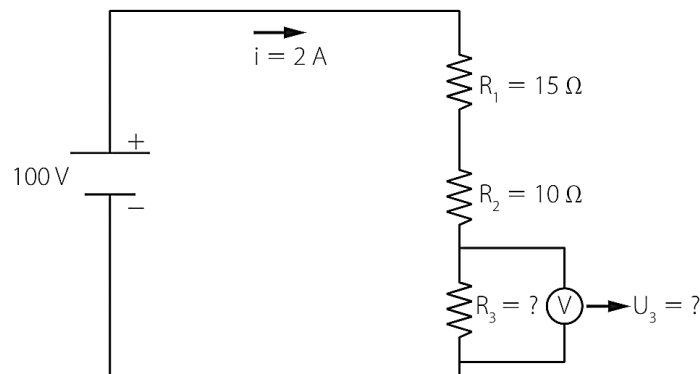


O superaquecimento da fiação, devido a esse aumento da corrente elétrica, pode ocasionar incêndios, que seriam evitados instalando-se fusíveis e disjuntores que interrompem que interrompem essa corrente, quando a mesma atinge um valor acima do especificado nesses dispositivos de proteção. Suponha que um chuveiro instalado em uma rede elétrica de 110 V, em uma residência, possua três posições de regulagem da temperatura da água. Na posição verão utiliza 2.100 W, na posição primavera, 2.400 W e na posição inverno, 3.200 W.

GRAF. Física 3: Eletromagnetismo. São Paulo: EDUSP, 1993 (adaptado).

Deseja-se que o chuveiro funcione em qualquer uma das três posições de regulagem de temperatura, sem que haja riscos de incêndio. Qual deve ser o valor mínimo adequado do disjuntor a ser utilizado?

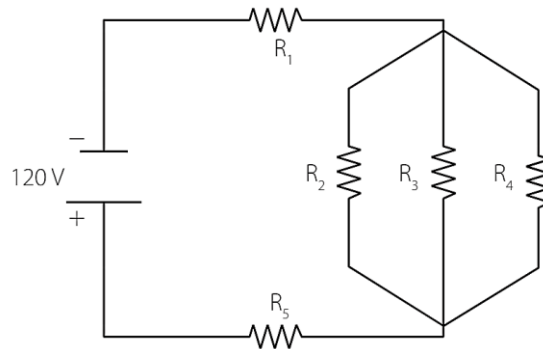
QUESTÃO 16. Observe o circuito seguinte:



Calcule:

- a resistência equivalente (R_{eq})
- o valor de R_3 ;
- o valor da tensão U_3 .

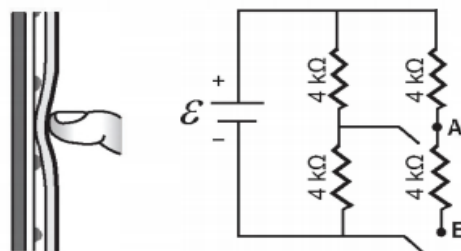
QUESTÃO 17. No esquema seguinte, R_1 a R_5 representam 5 lâmpadas incandescentes (resistores) que estão em pleno funcionamento em um circuito fechado.



Sabe-se que $R_1 = 3 \Omega$, $R_2 = R_3 = R_4 = 6 \Omega$ e $R_5 = 1 \Omega$.

- A) Calcule o valor da resistência equivalente de todo circuito fechado.
 B) Calcule a intensidade da corrente total (i) do circuito com todos os resistores funcionando.

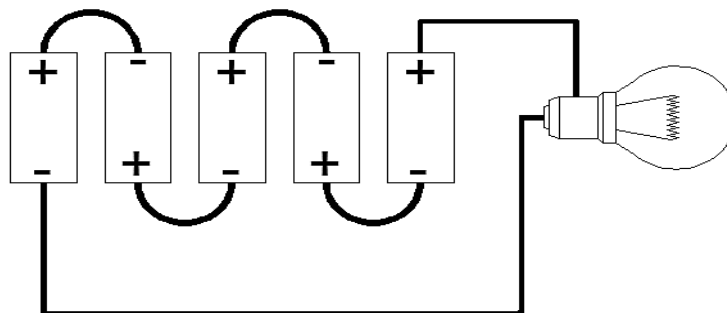
QUESTÃO 18. Muitos smartphones e tablets não precisam mais de teclas, uma vez que todos os comandos podem ser dados ao se pressionar a própria tela. Inicialmente essa tecnologia foi proporcionada por meio das telas resistivas, formadas basicamente por duas camadas de material condutor transparente que não se encostam até que alguém as pressione, modificando a resistência total do circuito de acordo com o ponto onde ocorre o toque. A imagem é uma simplificação do circuito formado pelas placas, em que A e B representam pontos onde o circuito pode ser fechado por meio do toque.-



Qual é a resistência equivalente no circuito provocada por um toque que fecha o circuito no ponto A?

QUESTÃO 19. Uma lâmpada é conectada a duas pilhas de tensão nominal 1,5 V, ligadas em série. Um voltímetro, utilizado para medir a diferença de potencial na lâmpada, fornece uma leitura de 2,78 V e um amperímetro indica que a corrente no circuito é de 94,2 mA. O valor da resistência interna das pilhas é mais próximo de?

QUESTÃO 20. Para o funcionamento ideal de abajur eletrônico que possui uma lâmpada de LED de resistência igual a $2,5 \Omega$, é necessário utilizar cinco pilhas idênticas, cada uma com uma resistência interna de $0,5 \Omega$ e força eletromotriz de 2 V, como mostra a imagem.



A corrente elétrica que percorre a lâmpada é de aproximadamente?